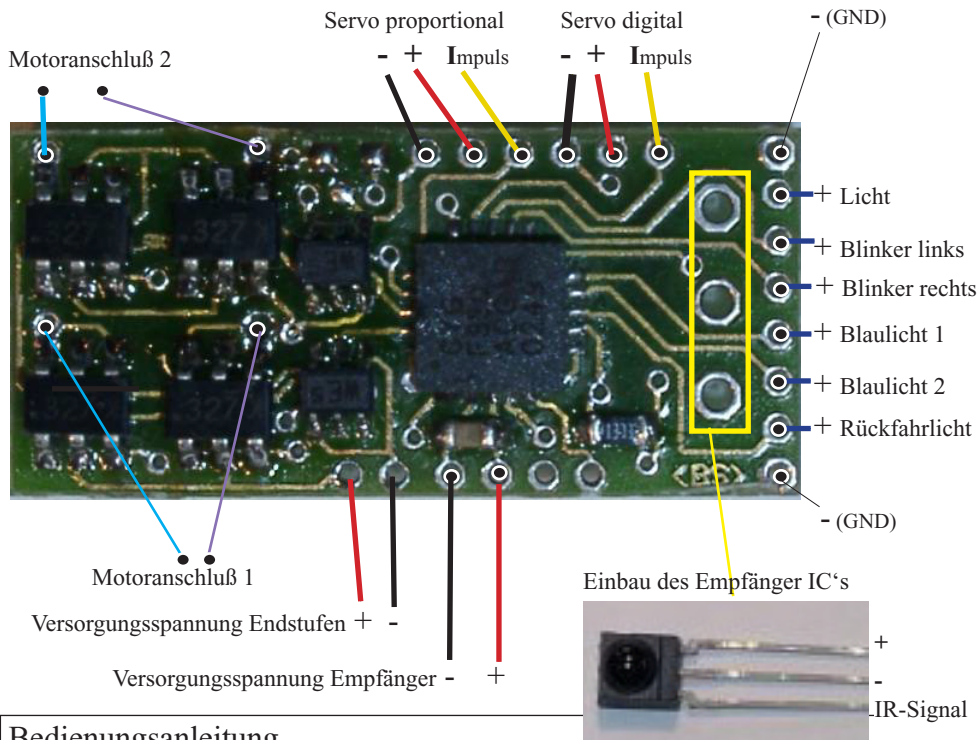


# Infrarot Kombiempfänger RX-3

## Anschlußplan



## Technische Daten:

Betriebsspannung: 3.7 Volt (1 x Lipo)  
Lichtausgänge max. 40 mA

## Features:

2 x Motor-Regler max. á 0.5 A / 12 V  
1 x Standard servo Anschluß (prop.)  
1 x Standard servo Anschluß (digital)  
Mixer  
Licht  
Blinker R/L  
Warnblinker  
Blaulicht (Wechselblinker)  
Spannungsüberwachung

## Kanalzuordnung (TR-330)

### Mischer nicht aktiv:

Kanal 1: Motor 1 vorwärts / rückwärts  
Kanal 2: Servo 1  
Kanal 3: Motor 2 vorwärts / rückwärts

### Mischer aktiv:

Kanal 1: Gas Motor1 und Motor2, gemischt  
Kanal 2: Lenkung, Motor1 und Motor2 gemischt  
Kanal 3: Servo 1

Schalter 1: Licht  
Schalter 2: Warnblinker  
Schalter 3: Licht-Test  
Schalter 4: Blaulicht  
Schalter 5: Servo 2  
Schalter 6: Mischer für Motor1 und Motor2  
Schalter 7: Blinker links  
Schalter 8: Blinker rechts

## Bedienungsanleitung

### Eigenschaften:

Dieser Empfänger ist ausschließlich für den Betrieb mit einer LiPo-Zelle ausgelegt, Die Endstufen können mit bis zu 12 Volt versorgt werden. Die Motor-Ausgänge liefern maximal 500mA. Jeder Licht-Ausgang darf mit maximal 40mA belastet werden.

Das Protokoll ist kompatibel zum bisherigen „mikroantriebe-Protokoll“.

### ID-Einstellung:

Der Empfänger ist in der Lage, sich selbst auf eine gewünschte ID zu programmieren.

Nach dem Einschalten des Empfängers läuft dreimal hintereinander ein Lichttest ab, bei dem jede Lichtfunktion einmal kurz aktiviert wird. Ist der ProgrammierPin während dieser Zeit mit GND (Minus) verbunden, wird der ID-Lernmodus aktiv: Ist während dieser Zeit ein IR-Sender eingeschaltet (und in Reichweite) so wird dessen ID mit der im Flash des Empfängers aktuell gespeicherten ID verglichen. Sind beide IDs gleich, geht der Empfänger in den normalen Betriebsmodus über. Ist die empfangene ID unterschiedlich zur gespeicherten ID, so speichert der Empfänger diese neue, empfangene ID im Flash ab und reagiert nun nur noch auf diese neue ID. Wird nach dem Einschalten des Empfängers kein gültiges IR-Signal empfangen, reagiert der Empfänger auf die ID, die bisher im Flash gespeichert war. Nach dem Programmieren muß die Verbindung vom Programmierpin nach GND wieder getrennt werden.

### Spannungsüberwachung:

Sinkt die Spannung der LiPo-Zelle unter 3,1 Volt, werden alle Motoren und Lichter abgeschaltet, die Servos in die Mittelposition gefahren und der Warnblinker aktiviert. Danach ist kein IR-Empfang mehr möglich und der Akku muß wieder aufgeladen werden, um eine Schädigung durch Tiefentladung zu vermeiden.

### Schaltausgänge:

Alle Schaltausgänge sind high-aktiv. Es sind keine Vorwiderstände auf den Platinen vorgesehen, diese müssen auf die jeweiligen Erfordernisse angepaßt werden.

### Rückfahrlicht:

Das Rückfahrlicht ist fest an eine bestimmte Motor-Richtung gekoppelt. Falls also die Fahrzeugrichtung nicht mit der Knüppelstellung übereinstimmt, das Rückfahrlicht jedoch schon, dann kann dies nicht mit Servo-Reverse behoben werden, sondern es muß der Motor im Modell umgepolt werden.

### Wichtig:

**Achten Sie vor dem Anschluß der Betriebsspannung auf die richtige Polarität des Akkus !  
Eine Verpolung führt zur sofortigen Zerstörung des Empfängers !**

© by Innovative Technologien, Peter Stöhr

[Http://www.MikroModellbau.De](http://www.MikroModellbau.De) - Blumenstraße 26 - 96271 Grub am Forst - Tel. +49 (0) 9560 9210-30 Fax: +49 (0) 9560 9210-11