

Anschlussbelegung

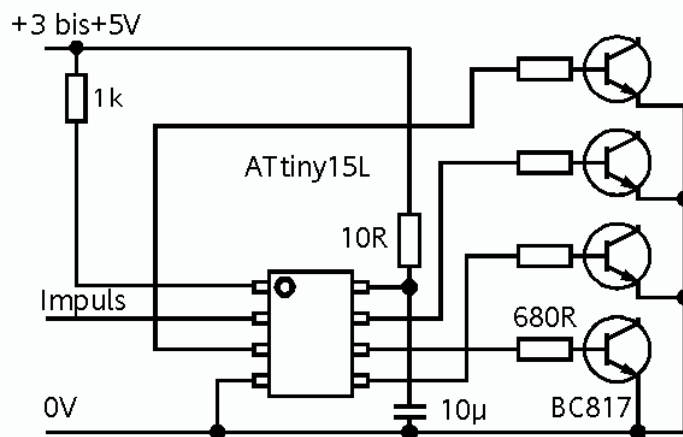
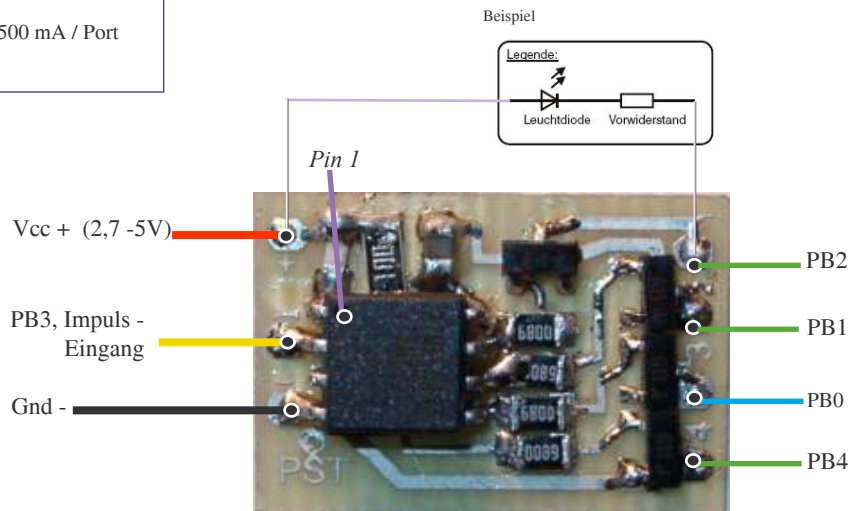
programmierter und geprüfter Baustein
1x Std.-Servoanschluß
Betriebs-Spannung 2,7 V - 5V
4 Schalter mit Memoryfunktion

Funktionen:

4 Schaltausgänge mit max. 500 mA / Port
belastbar

STT - Schalttiny

Idee und Softwareentwicklung von Harry Jacobsen, erweitert von
Thomas Graf



Funktionen

1x links PORTB0 Pin 5 ein/aus
1x rechts PORTB2 Pin 7 ein/aus

2x links PORTB3 Pin 3 ein/aus
2x rechts PORTB1 Pin 6 ein/aus

3x links alle Funktionen ein
3x rechts alle Funktionen aus

Wichtig:

Überprüfen Sie vor der Verwendung, die Polarität der Versorgungsspannung !
Verpolen der Versorgungsspannung oder ein Kurzschluß der Licht- Ausgänge zerstört das Controller IC !

© by Innovative Technologien, Peter Stöhr

[Http://www.MikroModellbau.De](http://www.MikroModellbau.De) - Blumenstraße 26 - 96271 Grub am Forst - Tel. +49 (0) 9560 9210-30 Fax: +49 (0) 9560 9210-11