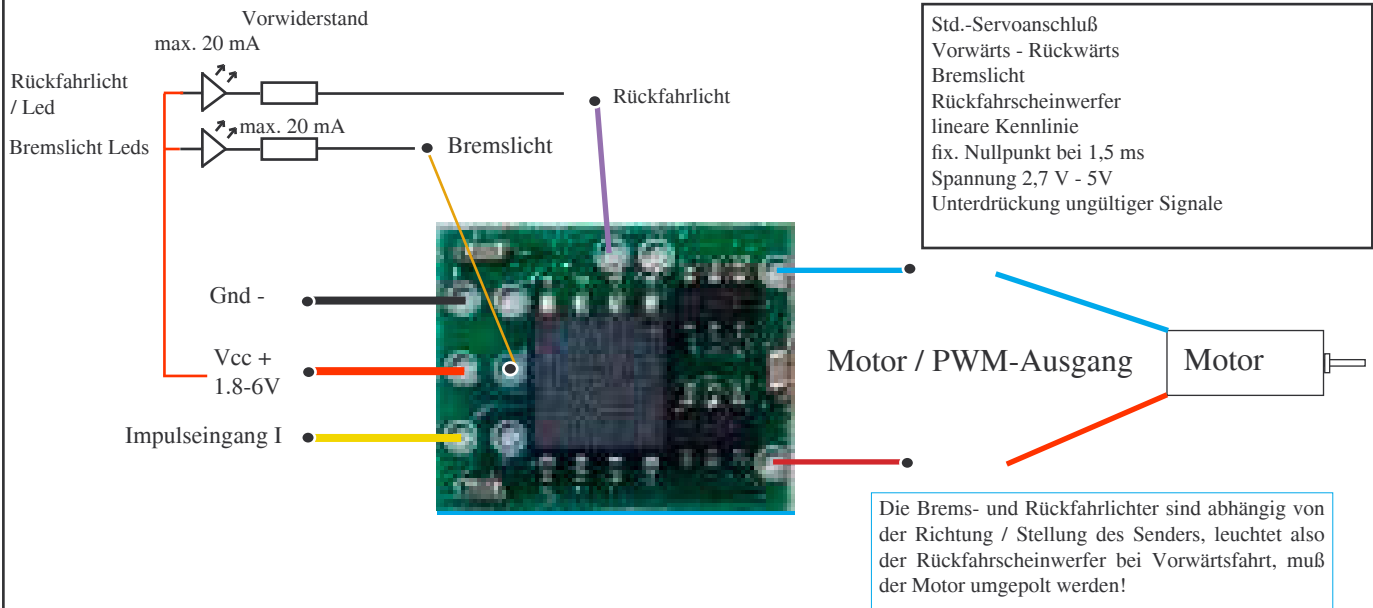


Anschlussbelegung

Fahrtregler SC-100



Dieser PWM-Steller / Fahrtregler wird über ein normales PCM-Signal (z.B. von einem RC-Empfänger) gesteuert. Die Fahrtrichtung und Geschwindigkeit kann stufenlos gewählt werden. Beim schnellen Gaswegnehmen wird der Ausgang „Bremslicht“ für ca. 2 Sekunden aktiviert. Bei Rückwärtsfahrt wird der Ausgang des Rückfahrcheinwerfers aktiviert. Sollte das Rückfahrlicht in der falschen Fahrtrichtung aufleuchten, muß die Drehrichtung des Motors verändert werden.

Die Lichtausgänge liegen an GND, Leuchten müssen zwischen Plus (+) und dem entsprechenden Ausgang geschaltet werden. Jeder Ausgang ist mit max. 20 mA belastbar, vergessen Sie nicht entsprechende Vorwiderstände zu verwenden.

An GND (- Minus) wird der Minuspol der Versorgungsspannung, und an Vcc + der Pluspol der Versorgungsspannung, die zwischen 1.8V und 6V betragen muß, angeschlossen.

Der Nullpunkt für PCM ist auf 1,5ms fest eingestellt.

Eingebaute Signalqualitätsprüfung:

Werden mehr als 100 fehlerhafte Signale erkannt, schaltet der Motorausgang ab und das System ist gelockt. Dies passiert auch dann, wenn der Sender nicht vor dem Empfänger eingeschaltet wird, oder der Sender vor dem Empfänger ausgeschaltet wird. Um wieder zu starten, braucht der Regler einen Reset.

Wichtig:

Überprüfen Sie vor der Verwendung, die Polarität der Versorgungsspannung !
Verpolen der Versorgungsspannung oder ein Kurzschluß der Brems-/Rücklicht- Ausgänge zerstört das Controller IC !