

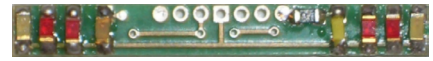
# Lichtträger LI-L4

variable Bestückungsvarianten

- Widerstände (Bauform 603)
- SMD Led's Bauform 0603 einfach u. doppelt \*
- SMD Led's Bauform 805 (nur small) \*

## Muster

einfach bestückt



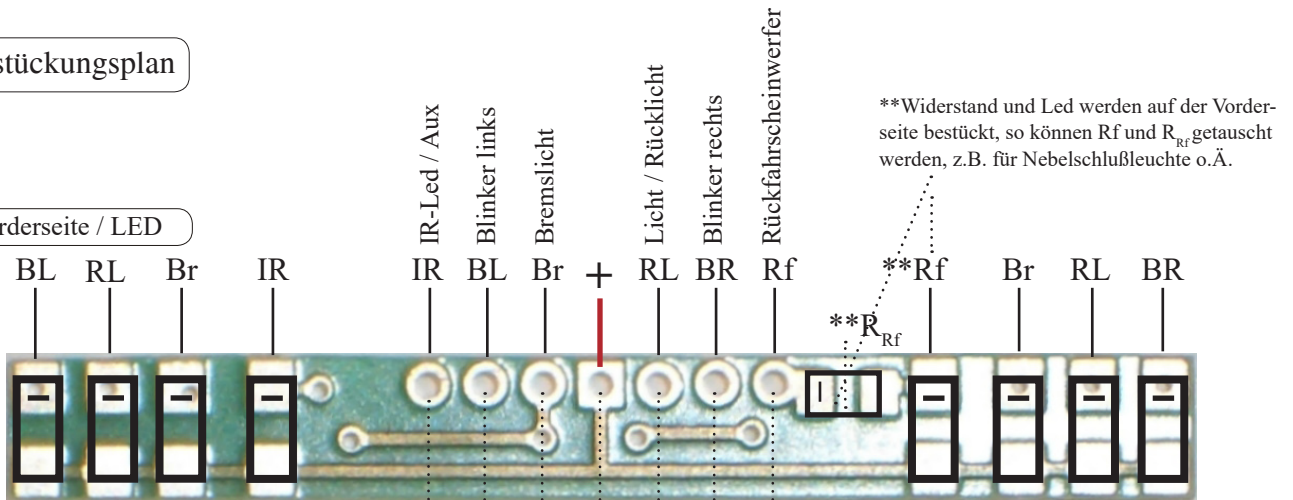
oder doppelt bestückt \*

## Legende

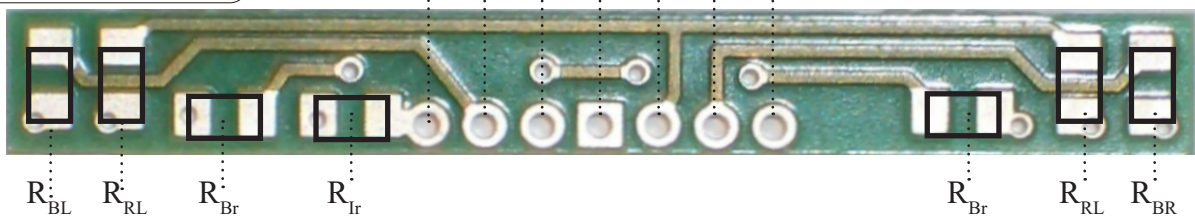
Br	Led - Bremslicht	$R_{Br}$	Widerstand - Bremslicht
BL	Led - Blinker links	$R_{BL}$	Widerstand - Blinker links
BR	Led - Blinker rechts	$R_{Br}$	Widerstand - Blinker rechts
RL	Led - Licht (Rücklicht)	$R_{RL}$	Widerstand - Licht (Rücklicht)
Rf	Led - Rückfahrscheinwerfer	$R_{Rf}$	Widerstand - Rückfahrscheinwerfer
IR	Led - IR-Led / Aux	$R_{Ir}$	Widerstand - IR-Led / Aux
+	VCC gemeinsam / common	$R_x$	Empfohlene Werte (bei unseren Leds) ca. 220 Ohm

## Bestückungsplan

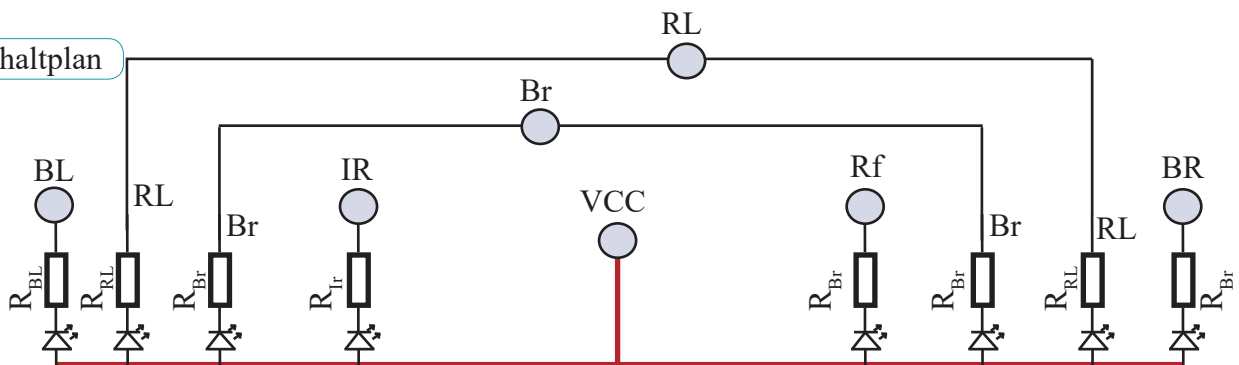
### Vorderseite / LED



### Rückseite / Widerstände



## Schaltplan



\* gute Lötterfahrung nötig !

### Wichtig:

Achten Sie vor dem Anschluß der Betriebsspannung auf die richtige Polung der Led's !

© by Innovative Technologien, Peter Stöhr

[Http://www.MikroModellbau.De](http://www.MikroModellbau.De) - Blumenstraße 26 - 96271 Grub am Forst - Tel. +49 (0) 9560 9210-30 Fax: +49 (0) 9560 9210-11