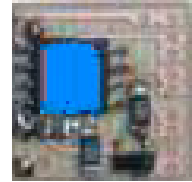


Doppelblitz TINY HDBT

Idee und Software von Harry Jacobsen



Multikanalschalter: Vier Doppelblitzer und automatische Lichthupe
- Auch für Standmodelle geeignet
- einseitige 0.5 mm Platine zur optimalen Einpassung
- mit integriertem Tiefpaß

Doppelblitz TINY

Es werden für jeden Blitzerausgang jeweils Doppelblitze erzeugt, wie sie bei modernen Einsatzfahrzeugen seit geraumer Zeit im Einsatz findet.

TECHNISCHE DATEN:

Versorgungsspannung: 2,4 bis 5,0 Volt
Impulslänge: 1-2 ms

Max. Anschlusswerte:

Licht: max. 400mA
Blitzer 1: max. 10mA
Blitzer 2,3,4: jeweils: max. 20mA

Funktionsbeschreibung:

Bei Einbau in Standmodellen:

Nach dem Anschluss des Akkus starten die Blitzer und die Lichthupe automatisch.

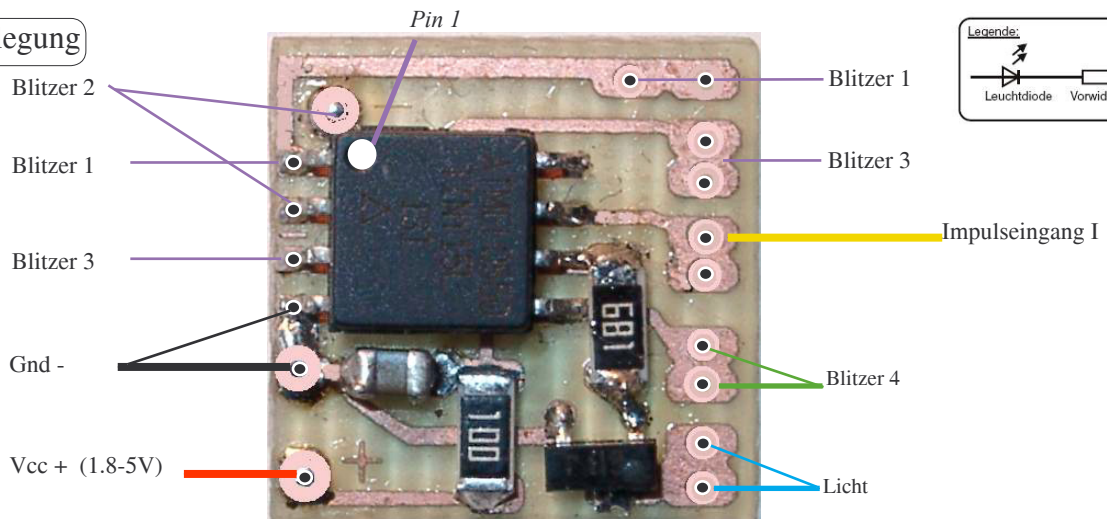
Im RC Modell:

Alle Funktionen werden über einen Proportionalkanal gesteuert. Es wird kein Nautikmodul benötigt !

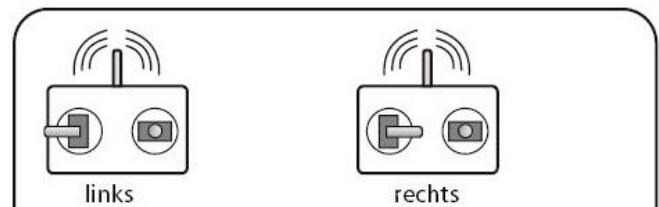
Alle Funktionen sind Memorykanäle und werden bis zum nächsten Aufruf der gleichen Funktion oder des Befehls "alles aus" ausgeführt.

Die einzelnen Funktionen entnehmen Sie der nebenstehenden Tabelle. Wenn Sie die Platine verkleinern, können Sie bis auf das Lichtsignal alle Signale direkt vom Prozessor abnehmen. Die Beleuchtung ist jeweils solange aktiv, wie der Knüppel ausgelenkt ist.

Anschlussbelegung



Bedienungsbeispiel für die Belegung des linken Kreuzknüppels



Knüppel nach vorn: 4 Doppelblitzer plus automatische Lichthupe
Knüppel nach hinten: 4 Doppelblitzer ohne Lichthupe

Wichtig:

Achten Sie vor dem Anschluß der Betriebsspannung auf die richtige Polarität des Akkus !
Eine Verpolung führt zur sofortigen Zerstörung des Bausteins !

© by Innovative Technologien, Peter Stöhr

[Http://www.MikroModellbau.De](http://www.MikroModellbau.De) - Blumenstraße 26 - 96271 Grub am Forst - Tel. +49 (0) 9560 9210-30 Fax: +49 (0) 9560 9210-11